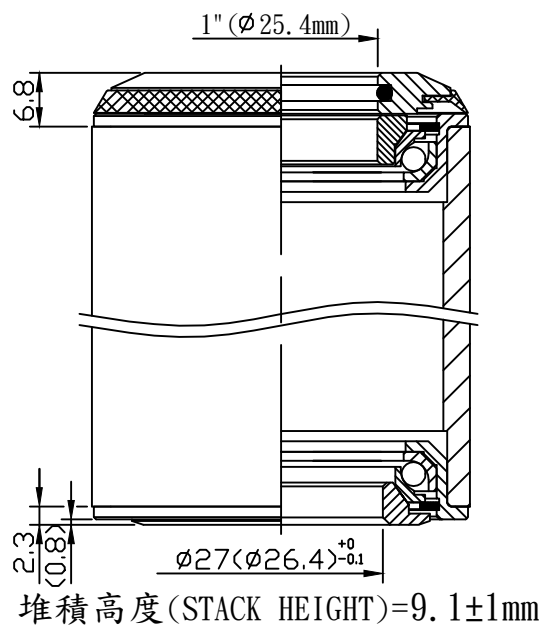


HEAD TUBE (頭管)

- 半隱藏式車頭碗組
- 1" (25.4mm) 無牙式前叉立管
- 車頭管 內徑/外徑=44/50mm
- 鋁合金(6061)上塞
- 半卡式(預卡式)鋁合金(6061)上下碗
- 鐵下塞(內徑27mm或26.4mm)



NO.	零件名稱 PART NAME	材質 MATERIAL	圖號 DRAWING NO.	台量 Q'TY	尺寸 DIM. DESCRIPTION
1	O形圈 O-RING	橡膠 NBR	121-8	1	ID25.3xø2
2	上塞 TOP COVER	鋁合金 6061/T6	124-3	1	1"
3	防塵蓋 DUST-RESISTED COVER	塑膠 NYLON	118-8	1	
4	鋁斜管 COMPRESSION RING	鋁合金 6061/T6	610-2	1	1"
5	半卡式鋁碗 SEMI-CARTRIDGE ALLOY CUPS	鋁合金+合金鋼 6061/T6+CR-MO	172-4/5	2	ø44±0.15
6	下塞 CROWN RACE	碳鋼 STEEL	124-6	1	ø27(ø26.4) ±0.1

- Semi-integrated headset
- For 1" threadless steerer
- Headtube ID./OD. = 44/50mm
- 6061/T6 CNC machined top cover with seals
- 6061/T6 semi-cartridge alloy cups
- Cold-forged steel crown race (inner diameter 27mm or 26.4mm)

單位 UNIT	mm	比例 SCALE	1:1	日期 DRAWING DATE	2016.06.25	角法 VIEW	
型號 ITEM NO.	NECO H162/H162M/H162H						版次(REV):A
品名 ITEM NAME	H162/H162M/H162H 組立圖(Assembly Drawing)						
規格 DIMENSION	1" x 44/50 x 27(26.4)						
編號 NO.	更改內容(MODIFIED RECORD)		更改者 MODIFIER	修改日期 MODIFIED DATE	圖號 FIG. NO.		
製圖 DRAWER	何明諭	核准 PROOFREAD	核准 APPROBATION		H162(H162M/H162H)-組立圖-A		
				誌慶工業股份有限公司			